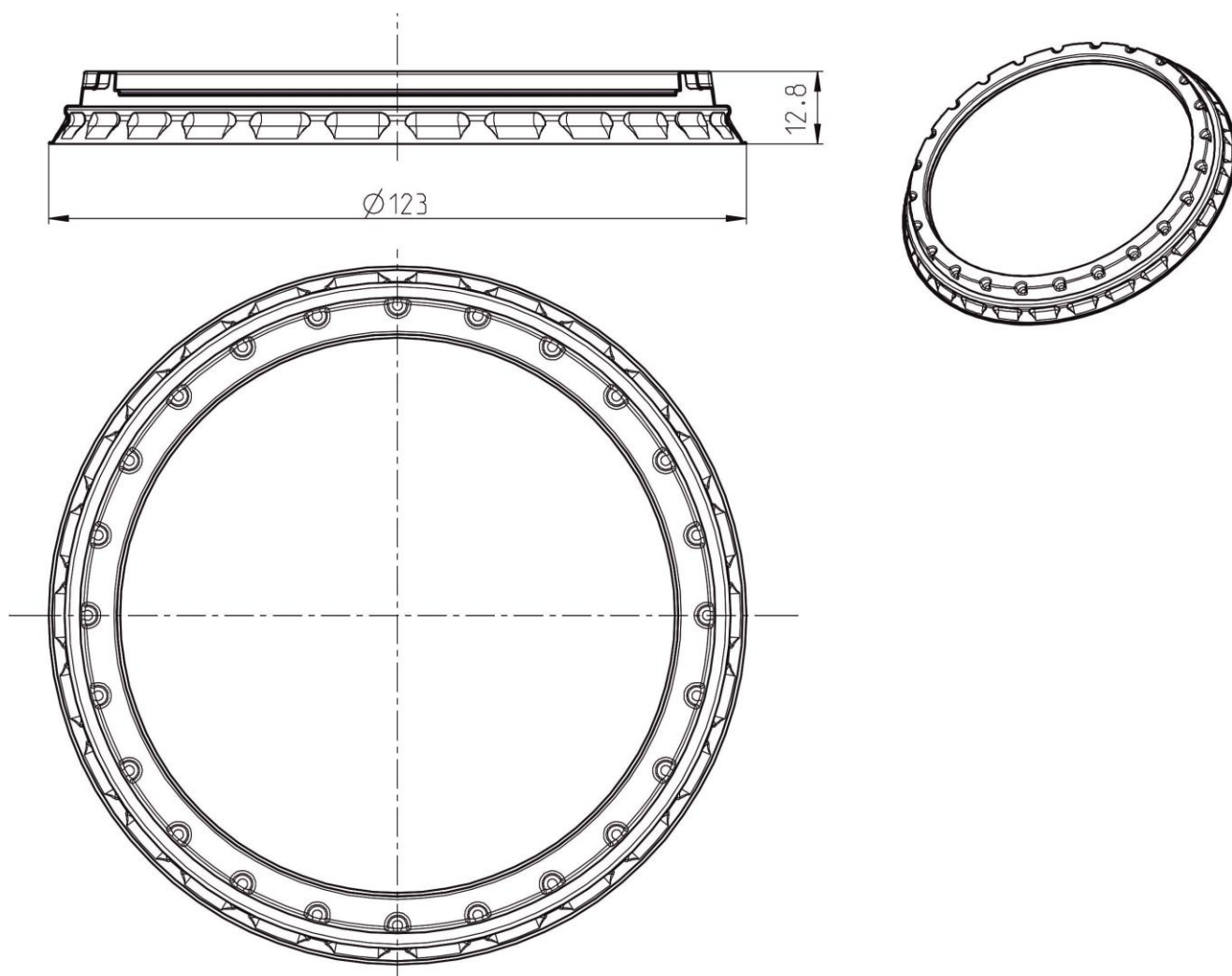


Крышка к стакану молочному диаметром 117 мм



Материал: полипропилен

Температура использования: изделие сохраняет внешний вид и окраску, не деформируется и не растрескивается при температуре $(70\pm 5) ^\circ\text{C}$

Область применения: посуда одноразового использования для холодных и горячих пищевых продуктов, стойкая к воздействию микроволновой энергии

Гарантийный срок хранения: 12 месяцев со дня реализации через торговую сеть, но не более 15 месяцев со дня отгрузки с предприятия изготовителя

Изделия соответствуют всем требованиям ТУ 2297-003-55060360-2013 и ГОСТ Р 51760-2011