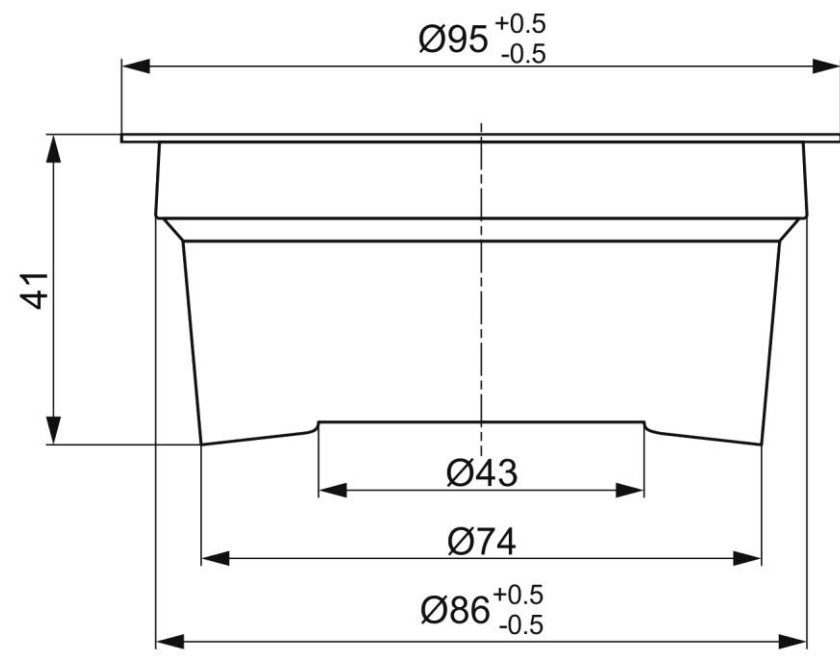


Контейнер (стакан) молочный белый/прозрачный
диаметром 95 мм вместимостью 140 мл

«Плоское дно»



Материал: полипропилен

Область применения: для упаковки и хранения холодных и горячих пищевых продуктов, в том числе молочной продукции. Изделие сохраняет внешний вид и цвет, не деформируется и не растрескивается при температуре $(70 \pm 5) ^\circ\text{C}$, возможно использовать в микроволновых печах.

Условия хранения: в закрытых складских помещениях при температуре от 5 до 30°C и относительной влажности от 20% до 80% на расстоянии 1 м от нагревательных приборов и не менее $0,1$ м от пола, защищенных от прямого воздействия солнечного света, при отсутствии в помещении кислотной, щелочной и других агрессивных сред.

Гарантийный срок: не более 12 месяцев со дня изготовления, при соблюдении условий целостности упаковки, транспортирования и хранения.

Упаковка: гофрированный короб $600*400*445$, ПНД мешок $1200*1000$, количество 888 шт.

Маркировка контейнера:

- наименование/логотип предприятия-изготовителя
- символ «для пищевых продуктов» (Рис. 1)
- номер формовочного гнезда - цифровое и/или буквенное обозначение материала, из которого произведен стакан, внутри или под петлей Мебиуса (Рис. 2)

Рис. 1

Рис. 2



По показателям качества изделие соответствует требованиям ТУ 2297-003-55060360-2013, ГОСТ Р 51760-2011 и ТР ТС 005/2011.