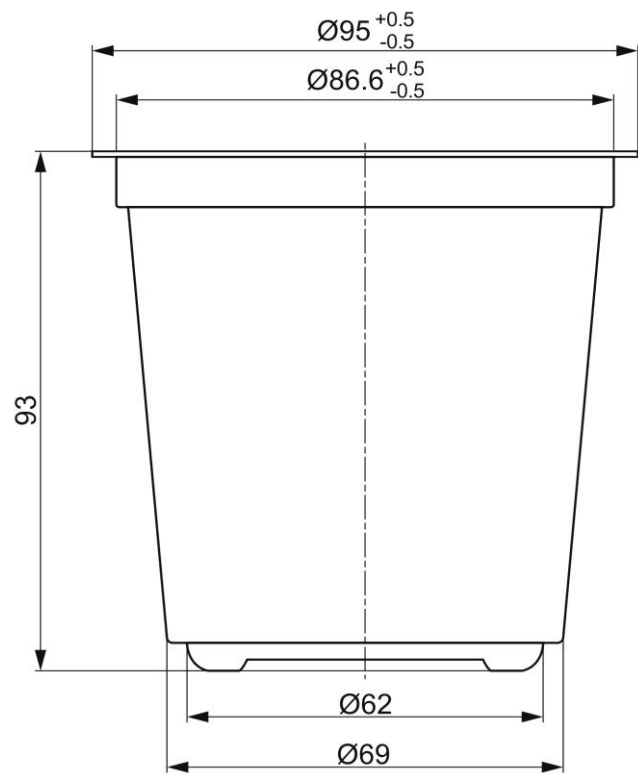


**Контейнер (стакан) молочный белый/прозрачный**  
**диаметром 95 мм вместимостью 350 мл**  
**«Классика»**



**Материал:** полипропилен

**Область применения:** для упаковки и хранения холодных и горячих пищевых продуктов, в том числе молочной продукции. Изделие сохраняет внешний вид и цвет, не деформируется и не растрескивается при температуре  $(70 \pm 5)^\circ\text{C}$ , возможно использовать в микроволновых печах.

**Условия хранения:** в закрытых складских помещениях при температуре от  $5$  до  $30^\circ\text{C}$  и относительной влажности от  $20\%$  до  $80\%$  на расстоянии  $1\text{ м}$  от нагревательных приборов и не менее  $0,1\text{ м}$  от пола, защищенных от прямого воздействия солнечного света, при отсутствии в помещении кислотной, щелочной и других агрессивных сред.

**Гарантийный срок:** не более 12 месяцев со дня изготовления, при соблюдении условий целостности упаковки, транспортирования и хранения.

**Упаковка:** гофрированный короб  $600*400*445$ , ПНД мешок  $1200*1000$ , количество 840 шт.

**Маркировка контейнера:**

- наименование/логотип предприятия-изготовителя
- символ «для пищевых продуктов» (Рис. 1)
- номер формовочного гнезда - цифровое и/или буквенное обозначение материала, из которого произведен стакан, внутри или под петлей Мебиуса (Рис. 2)

Рис. 1

Рис. 2



**По показателям качества изделие соответствует требованиям ТУ 2297-003-55060360-2013, ГОСТ Р 51760-2011 и ТР ТС 005/2011.**